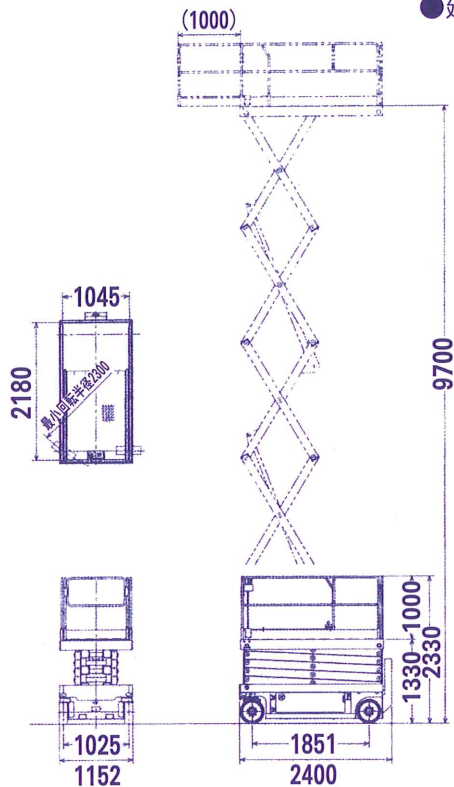


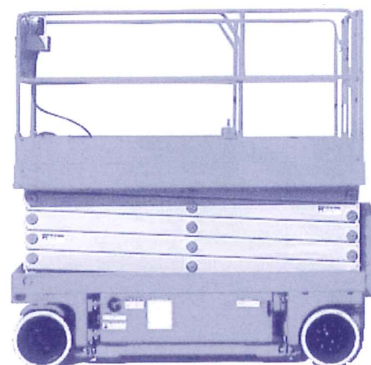
# 高所作業車バッテリー式

## XH-10 (型式: XH-97) 最大作業床高さ 9.7m 白タイヤ式

■車両寸法図 (mm)



- 10mクラスのスリムタイプで、クラス最軽量。
- 10mクラスで初めての、「環境にやさしい」バッテリー式。
- 延長デッキ付きで、さらに広範囲な作業を実現。

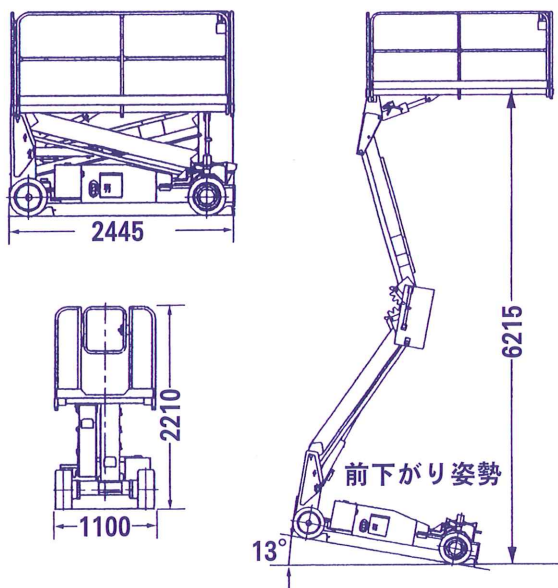


主 要 諸 元	
型 式	XH-97
メ ー カ ー	エスマック
作 業 床 高 さ	9.7m
最大積載荷重	250kg
延長デッキ荷重	100kg
許容路面傾斜角度	2度
登坂角度	11度
車 両 重 量	2,510kg
駆 動 方 式	バッテリー式

## HS-60 (型式: HS-60) 最大作業床高さ 5.94m 傾斜地対応型 白タイヤ式

- 高所作業車で唯一の傾斜地 13度対応型。
- 4輪ブレーキ付きで、平地と同等の安全作業を実現。

■車両寸法図 (mm)



主 要 諸 元	
型 式	HS-60
メ ー カ ー	エスマック
作 業 床 高 さ	5.94m
最大積載荷重	250kg
許容路面傾斜角度	前下がり傾斜 13度 後下がり傾斜 2度 左右傾斜 3度
登坂角度	15度
車 両 重 量	1,850kg
駆 動 方 式	バッテリー式