

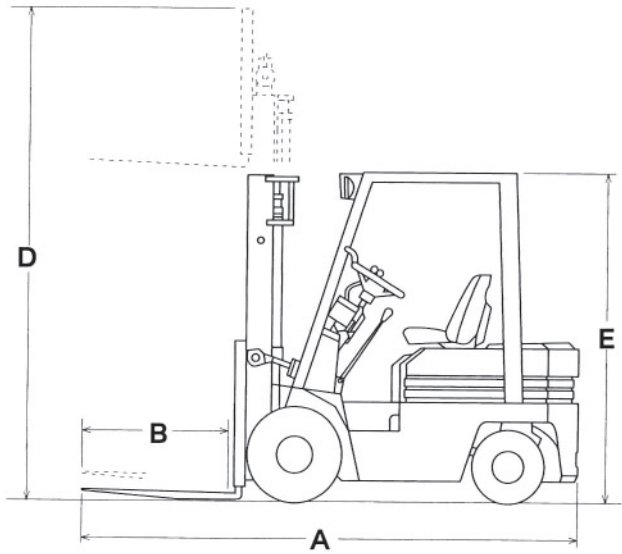
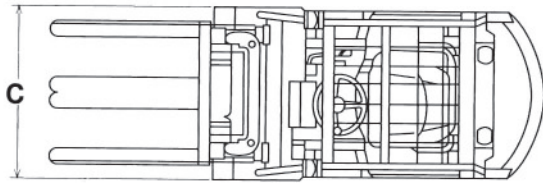
揚重機械

フォークリフト標準仕様 0.9 t ~ 6 t

エンジン式



■車両寸法図



呼称		0.9 t	1.5 t	2 t	2.5 t	3 t	5 t	6 t	
型式		2FL9	7FD15	7FD20	8FD25	7FD30	5FD50	5FD60	
最大積載荷重	kg	900	1,500	2,000	2,500	3,000	5,000	6,000	
標準フォーク長(B)	mm	770	920	920	1,070	1,070	1,220	1,220	
最大揚高	mm	3,000	3,000	3,000	3,000	3,000	3,000	3,000	
全長(A)	mm	2,570	3,165	3,345	3,690	3,780	4,680	4,725	
全幅(C)	mm	900	1,070	1,150	1,150	1,240	1,975	1,995	
全高	マスト上昇時(D)	mm	3,770	3,920	3,920	3,920	3,920	4,370	4,370
	マスト下降時(E)	mm	1,995	1,995	1,995	1,995	2,120	2,505	2,515
車両重量	kg	1,680	2,640	3,330	3,700	4,300	8,050	8,820	
動力		D・G	D・G	D・G	D・G	D	D	D	

※動力 D=ディーゼルエンジン/G=ガソリンエンジン ※寸法は機種により多少異なります。

※フォーク長は、長ツメ(フォーク)又はサヤフォークにより、1,200・1,500・1,800mmのいずれかに変更できます。

必要な場合は、ご注文時に指定ください。(オプション別料金です)

※標準は黒タイヤですが、ホワイトタイヤ仕様もございますのでご指定ください。(オプション別料金)

フォークリフト標準仕様

バッテリー式0.5 t ~ 0.9 t

呼称		0.5 t	0.7 t	0.9 t	
型式		3FBK5	3FBK7	3FBK9	
最大積載荷重	kg	500	700	900	
標準フォーク長(B)	mm	770	770	770	
最大揚高	mm	2,500	2,500	3,000	
全長(A)	mm	2,430	2,430	2,435	
全幅(C)	mm	900	900	900	
全高	マスト上昇時(D)	mm	3,270	3,270	3,770
	マスト下降時(E)	mm	1,930	1,930	1,930
車両重量	kg	1,120	1,450	1,630	
動力		バッテリー	バッテリー	バッテリー	
入力電源		AC100V	AC100V	AC200V3相	



※寸法は機種により多少異なります。

※入力電源200Vの場合はコンセントの形状をお知らせ下さい。