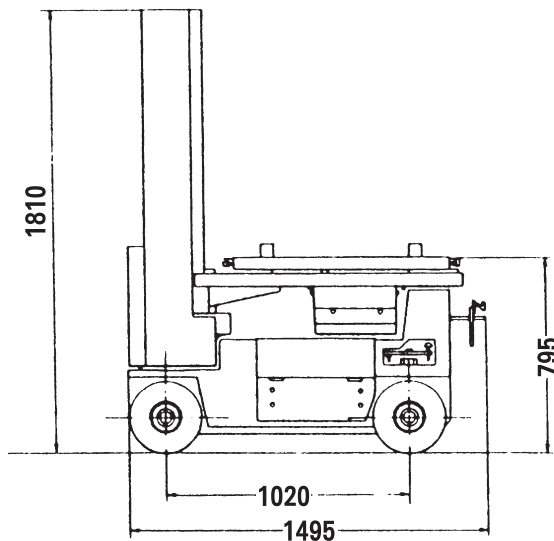
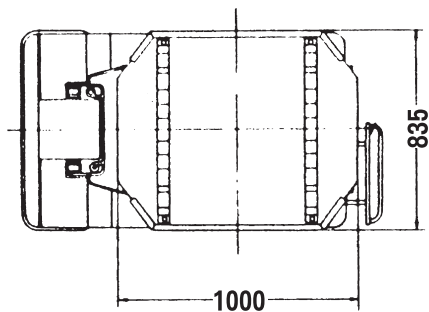


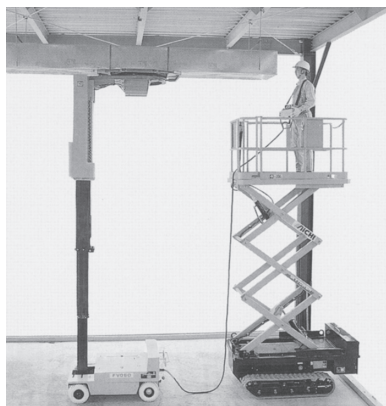
ハイター5 (型式:FV-050) 最大作業台高さ 5.3m

- 天井際での長尺物・重量物の取付作業が安全・確実に行えます。
- 天井の取付位置を確認しながら作業できるリモコン装置を装備。
- 360度回転するスライド板により、微妙な位置合わせもスムーズ。
- 小型エレベータに積み込めるコンパクトサイズ。
- 運転資格は不要ですが、高所作業車特別教育修了者の運転をおすすめ致します。

■車両寸法図 (mm)



●パイプや丸型ダクトなどの揚重用として、「配管受け」を標準装備しました。



主 要 諸 元	
型 式	FV-050
メ ー カ ー	アイチコーポレーション
作 業 台 高 さ	5.3m
積 載 荷 重	170kgf
最 小 回 転 半 径	1700mm
許 容 路 面 傾 斜 角 度	2度
登 坂 能 力	7度
車 両 重 量	870kg
駆 動 方 式	バッテリー式