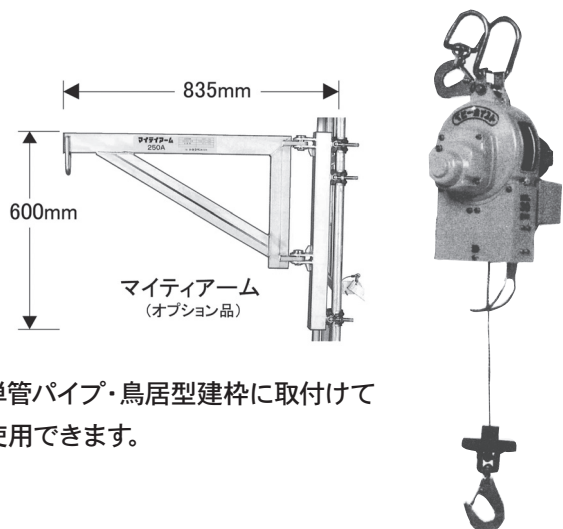


# ホイスト・チェーンブロック

## ■ベビーホイス

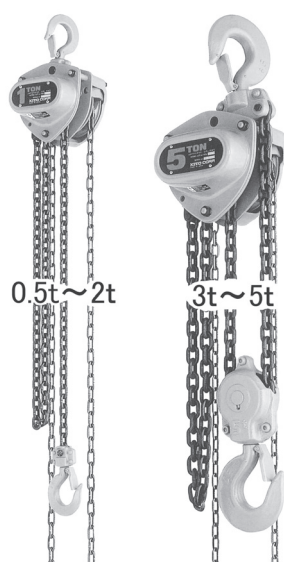


単管パイプ・鳥居型建柱に取付けて使用できます。

主 要 諸 元		
型 式	BH-815	BH-930
メ ー カ ー	トーヨーコーケン	
揚 程	15m	30m
定 格 荷 重	250kg	200kg
巻 上 速 度	12m/min	20m/min
電 源	単相100V	
電 源 コ ー ド	5m	5m
ワイヤーロープ	φ6×16m	φ5×31m
操 作 コ ー ド	15m	10m
寸 高 さ	805mm	805mm
	幅	220mm
法 奥 行 き	420mm	450mm
	本 体 重 量	19kg

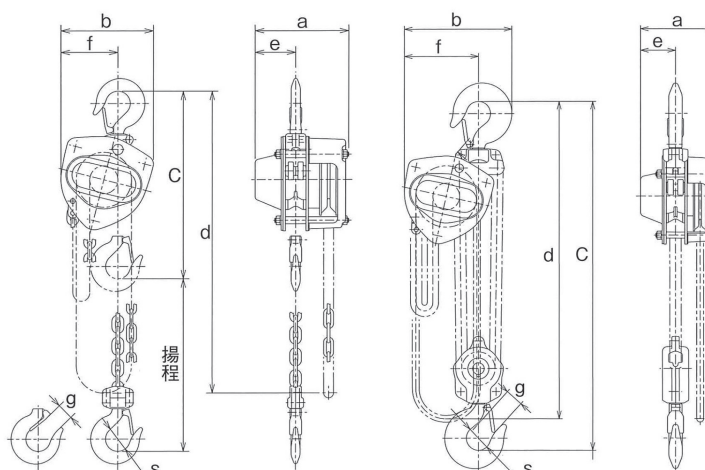
## ■チェーンブロック (メーカー:キトー)

## ■寸法図



### 0.5t~2tタイプ

### 3t~5tタイプ



型式	定格荷重	揚程	重量	寸 法 (mm)							
				c	a	b	d	e	f	g	s
C B 005	0.5t	2.5m	10.0 kg	285	158	161	2,500	69	99	27	35.5
		2.5m	11.5 kg								
C B 010	1t	6m	18.0 kg	295	162	161	2,500	71	99	29	42.5
		10m	25.0 kg								
C B 015	1.5t	2.5m	14.5 kg	350	171	182	2,500	78	112	34	47.5
		6m	22.0 kg								
		10m	30.5 kg								
C B 020	2.0t	3.0m	20.0 kg	375	182	202	3,000	87	125	36	50
		6m	27.0 kg								
		10m	36.0 kg								
C B 030	3.0t	3.0m	24.0 kg	510	171	235	3,100	78	162	42.5	56
		6m	34.0 kg								
		10m	46.5 kg								
C B 050	5.0t	3.0m	24.0 kg	600	192	282	3,600	91	194	46.5	63
		6m	34.0 kg								
		10m	46.5 kg								