

ケムトリくん

有害な溶接ヒュームを発生源で吸入

■特長

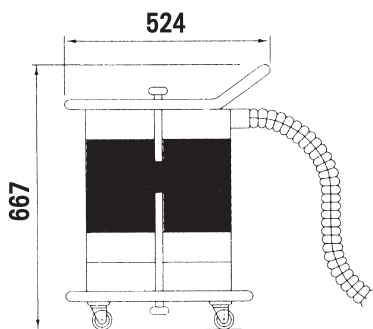
- 可搬性抜群：小型、軽量（24kg）キャスタ付
現場での移動が容易で、狭い場所への搬入も可能。
- 一般電源使用
単相100V 50/60Hzですから専用電源不要。
- 用途に合わせた特殊ノズル
配管溶接専用を開発したノズルは、簡単に縦、横、ベント管に固定でき、また溶接点の移動によるノズルの頻繁な位置変更が不要です。（特許申請中）
- 高処理能力
高性能フィルターは、ロスヒートなしで0.1ミクロン以上の超微粒子を99.9%以上保集。
※プレフィルター（別途販売）
プレフィルターは消耗品につき、通常使用の場合、2～3週間で交換が必要。



本体及び付属品

ケムトリくん本体 (標準付属品)	
標準ノズル	1本
ホース5m	1本
プレフィルター	1枚
メインフィルター	1個

【各種吸い込みノズルのご紹介】



ホッパー型標準ノズル
(本体標準品)



配管用フックノズル
(オプション)

仕 様

処理風量	最大 240m ³ /h
静 圧	最大 18000Pa
電 源	単相 100V 50/60Hz
出 力	1500W
処理能力	>99.9% (0.1ミクロン以上)
本体重量	24kg

けむクリーン（溶接用集煙機）

■溶接用集煙機「けむクリーン」は一次フィルターで溶接スパッツ粉塵を除去、二次フィルターで有害な溶接ヒュームを吸引し、クリーンな快適作業環境を実現します。



標準ホース



配管用ホース（オプション）

●交換用プレフィルター（一次フィルター）は販売です。充分な性能発揮のため2週間毎の交換をお奨めいたします。

主 要 諸 元	
メーカ	荏原テクノシステム
名 称	けむクリーン
型 式	E J F 1
電動機出力	W 600 (モーター2台)
定格周波数	Hz 50/60共用
定格電圧	V 100 (単相)
定格電流	A 6.9 (モーター1台) 13.8 (モーター2台)
最大風量	m ³ /min 5
最大静圧	kPa 18.1
吸込口径	mm 50
外形寸法	mm W350×L460×H651
本体重量	kg 33