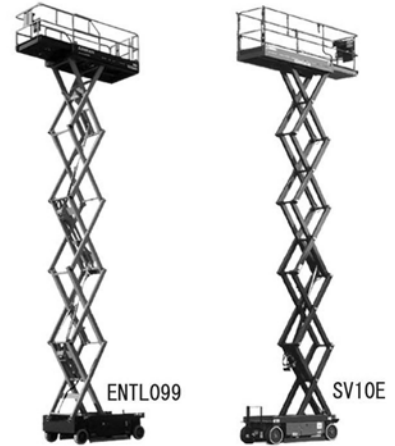
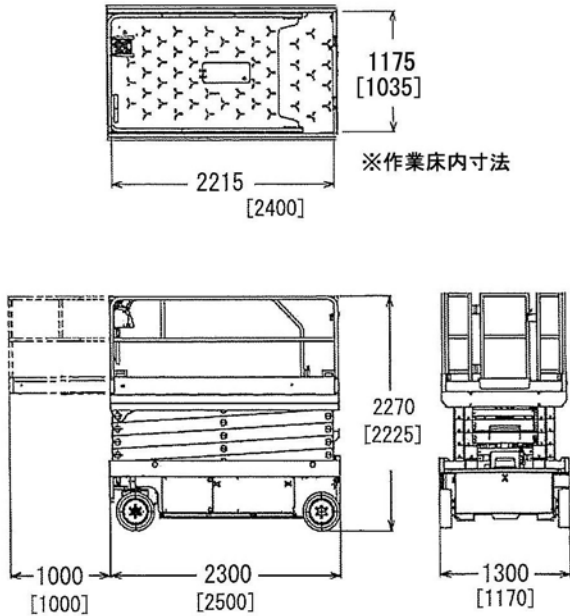


高所作業車バッテリー式

ENTL099 (型式: ENTL099S) 最大作業床高さ **9.9m** 白タイヤ式
 SV10E (型式: SV10E1WL) 最大作業床高さ **9.7m** 白タイヤ式

■車両寸法図 (mm) ENTL099・・・寸法
 SV10E・・・[寸法]



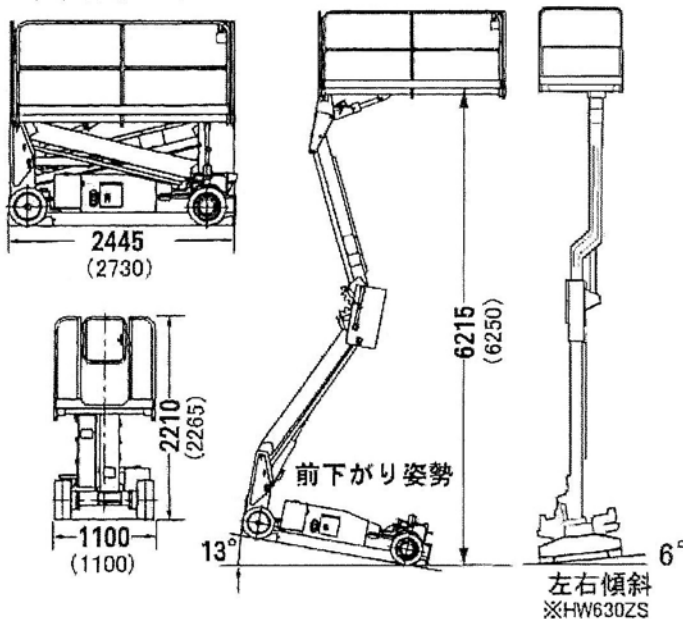
主 要 諸 元			
型 式	ENTL099	SV10E	
メ ー カ ー	北越工業	アイチ	
作 業 床 高 さ	9.9m	9.7m	
最 大 積 載 荷 重	320kg	320kg	
延 長 デ ッ キ 荷 重	125kg	120kg	
許 容 路 面 傾 斜 角 度	0度	0度	
登 坂 角 度	12度		
車 両 重 量	2,300kg	2,340kg	
駆 動 方 式	バッテリー式(メンテナンスフリー)		

※ENTL099はウインチのフック掛けがありません

HS-60 (型式: HS-60) 最大作業床高さ **6.21m** 傾斜地対応型 白タイヤ式
 HW-630ZS (型式: HW-630ZS) 最大作業床高さ **6.25m** 傾斜地対応型 白タイヤ式

- 傾斜地13度対応型高所作業車
 ※HW630ZSは傾斜地13度、左右傾斜6度(10.5%傾斜)対応型。
- 4輪ブレーキ付きで、平地と同等の安全作業を実現。

■車両寸法図 (mm)
 ()寸法はHW630ZS



主 要 諸 元			
型 式	HS-60	HW-630ZS	
メ ー カ ー	エスマック	デンヨー	
作 業 床 高 さ	6.21m	6.25m	
最 大 積 載 荷 重	250kg		
許 容 路 面 傾 斜 角 度	前側傾斜	13度	13度
	後側傾斜	2度	2度
	左右傾斜	3度	6度
登 坂 角 度	15度		
車 両 重 量	1,850kg	1,980kg	
駆 動 方 式	バッテリー式		