

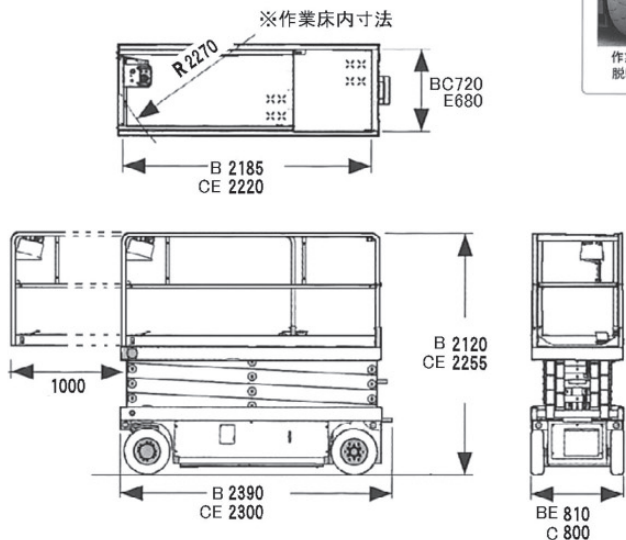
高所作業車バッテリー式

SV-8B/E (型式:SV-08B/E) 最大作業床高さ 7.9m 白タイヤ式 SV-8C (型式:SV-08C)

- 最大作業床高さ 7.9mで幅が 810 mmのスリムタイプ。
- スライド式拡張(延長)デッキつきで、より安全作業が可能。
- 入力電圧 90v~130vでも充電可能な新型高性能充電器を採用。

■車両寸法図 (mm)

B: SV08B
C: SV08C
E: SV08E



主 要 諸 元	
型 式	SV-08B/08C/08E
メ ー カ ー	アイチコーポレーション
作 業 床 高 さ	7.9m/(C)7.77m
最大積載荷重	※250kg(延長部 120kg)
許容路面傾斜角度	2度
登 坂 角 度	(08B)13度/(08C・E)14度
車 両 重 量	2,250kg/(C・E)2,060kg
駆 動 方 式	バッテリー式

※SV08E:最大積載荷重230kg

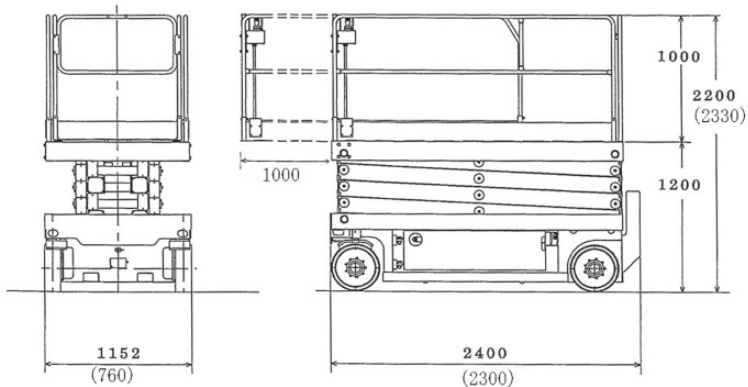
XH-8 (型式:XH-80) 2632ES (型式:2632ES)

最大作業床高さ 7.9m 白タイヤ式

- 最大作業床高さ 7.9m、ワイドタイプで作業効率がアップ。
- スライド式拡張(延長)デッキつきで、より安全作業が可能。

■車両寸法図 (mm)

() 寸法は 2632ES



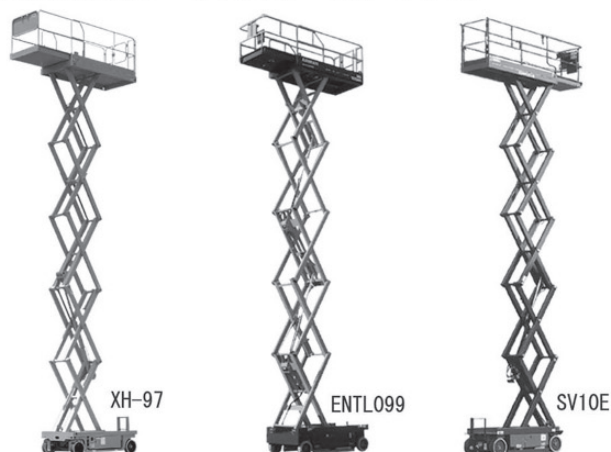
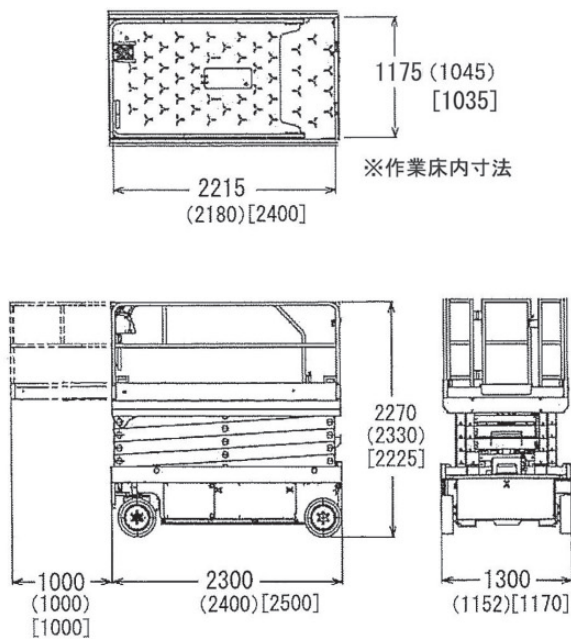
主 要 諸 元		
型 式	XH-80	2632ES
メ ー カ ー	エスマック	JLG
作 業 床 高 さ	7.9m	6.1/7.8m
最大積載荷重	400kg(延長部 100kg)	高さ6.1m/7.8m 363/227kg (延長部113kg)
許容路面傾斜角度	2度	2度
登 坂 角 度	12度	15度
車 両 重 量	2,100kg	2,103kg
駆 動 方 式	バッテリー式	メンテナンスフリー バッテリー式

高所作業車バッテリー式

XH-10 (型式: XH-97)
ENTL099 (型式: ENTL099S)
SV10E (型式: SV10E1WL)

最大作業床高さ **9.7m** 白タイヤ式
 最大作業床高さ **9.9m** 白タイヤ式
 最大作業床高さ **9.7m** 白タイヤ式

■車両寸法図 (mm)
 ENTL099・・・寸法
 XH97・・・・寸法
 SV10E・・・・寸法



主 要 諸 元			
型 式	XH-97	ENTL099	SV10E
メ ー カ ー	エスマック	北越工業	アイチ
作 業 床 高 さ	9.7m	9.9m	9.7m
最大積載荷重	250kg	320kg	320kg
延長デッキ荷重	100kg	125kg	120kg
許容路面傾斜角度	0度	0度	
登坂角度	11度	12度	
車 両 重 量	2,650kg	※2,300kg	2,340kg
駆 動 方 式	バッテリー式	バッテリー式(メンテナンスフリー)	

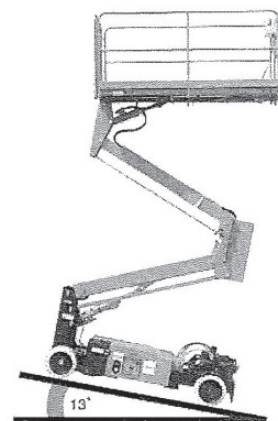
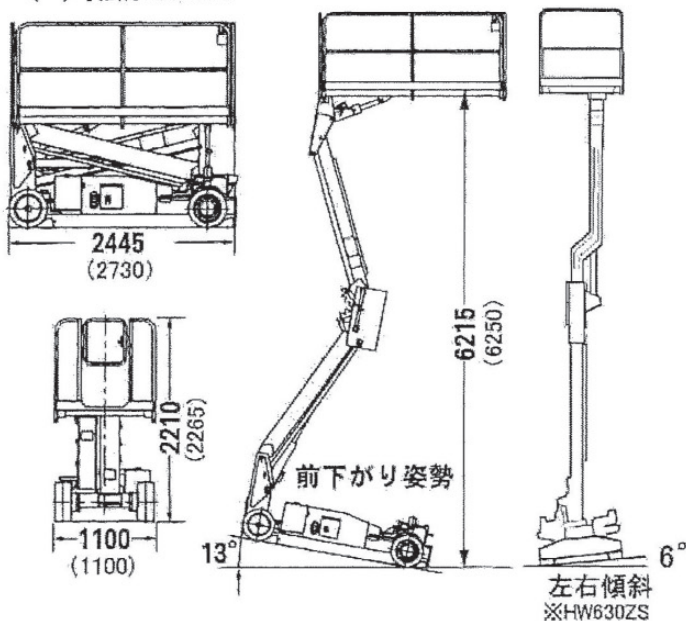
※ENTL099はウインチのフック掛けがありません

HS-60 (型式: HS-60)
HW-630ZS (型式: HW-630ZS)

最大作業床高さ **6.21m** 傾斜地対応型 白タイヤ式
 最大作業床高さ **6.25m** 傾斜地対応型 白タイヤ式

- 傾斜地13度対応型高所作業車
 ※HW630ZSは傾斜地13度、左右傾斜6度(10.5%傾斜)対応型。
- 4輪ブレーキ付きで、平地と同等の安全作業を実現。

■車両寸法図 (mm)
 ()寸法は HW630ZS



主 要 諸 元		
型 式	HS-60	HW-630ZS
メ ー カ ー	エスマック	デンヨー
作 業 床 高 さ	6.21m	6.25m
最大積載荷重	250kg	
許容路面傾斜角度	前側傾斜	13度
	後側傾斜	2度
	左右傾斜	3度
登坂角度	15度	
車 両 重 量	1,850kg	1,980kg
駆 動 方 式	バッテリー式	