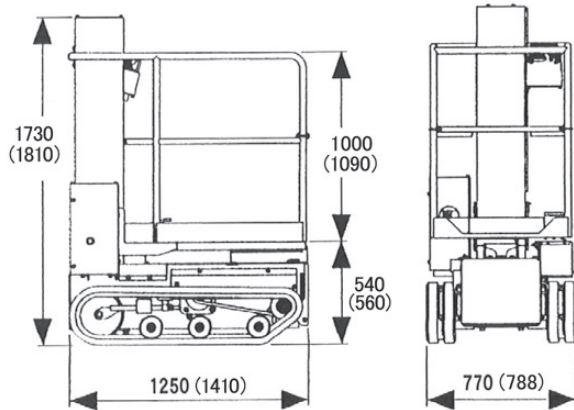


# 高所作業車バッテリー式

RM-04B (型式: RM-04B)  
HW-4C (型式: HW-380IC)

最大作業床高さ **3.8m** 白ゴムクローラ式

■車両寸法図 (mm) ( )HW380IC



HW-380IC

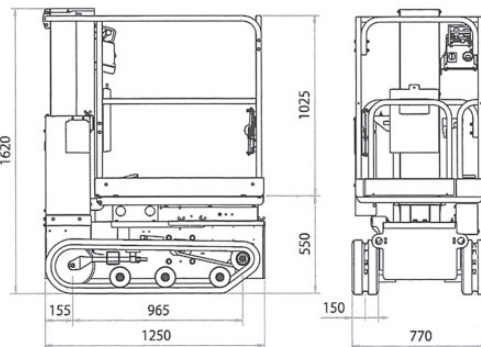
主 要 諸 元		
型 式	RM-04B	HW-380IC
メ ー カ ー	アイチコーポレーション	デンヨー
作 業 床 高 さ	3.8m	3.8m
最大積載荷重	200kg	
登 坂 角 度	20度	20度
車 両 重 量	630 kg	730 kg
駆 動 方 式	バッテリー式	バッテリー式

RM-04C (型式: RM-04CNS)

最大作業床高さ **3.8m** 白ゴムクローラ式

作業床高さ3.8m、フラットトップマスト仕様。※トップマストの出っ張りが無い。

■車両寸法図 (mm)



主 要 諸 元	
型 式	RM-04CNS
メ ー カ ー	アイチコーポレーション
作 業 床 高 さ	3.8m
最大積載荷重	200kg
登 坂 角 度	20度
車 両 重 量	580kg
駆 動 方 式	バッテリー式

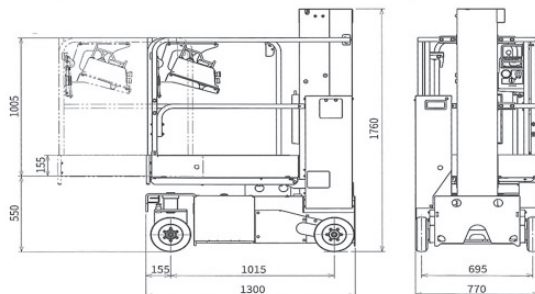
※メンテナンスフリーバッテリー搭載

WM05C (型式: WM05CNS)  
RM05C (型式: RM05CNS)

最大作業床高さ **4.8m** 白タイヤ式

最大作業床高さ **4.8m** 白ゴムクローラ式

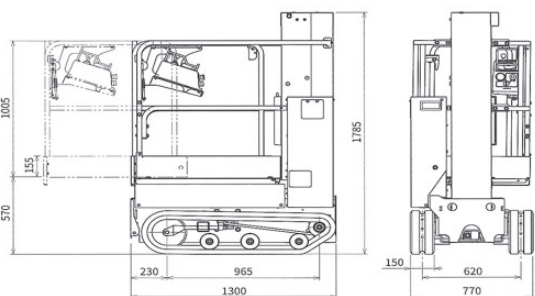
WM05C



■車両寸法図 (mm)



RM05C



主 要 諸 元		
型 式	WM05C	RM05C
メ ー カ ー	アイチコーポレーション	
作 業 床 高 さ	4.78m	4.8m
最大積載荷重	200kg(定員1名)	
登 坂 角 度	8度	20度
車 両 重 量	800kg	
駆 動 方 式	バッテリー式(メンテナンスフリー)	

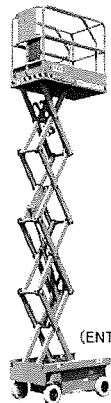
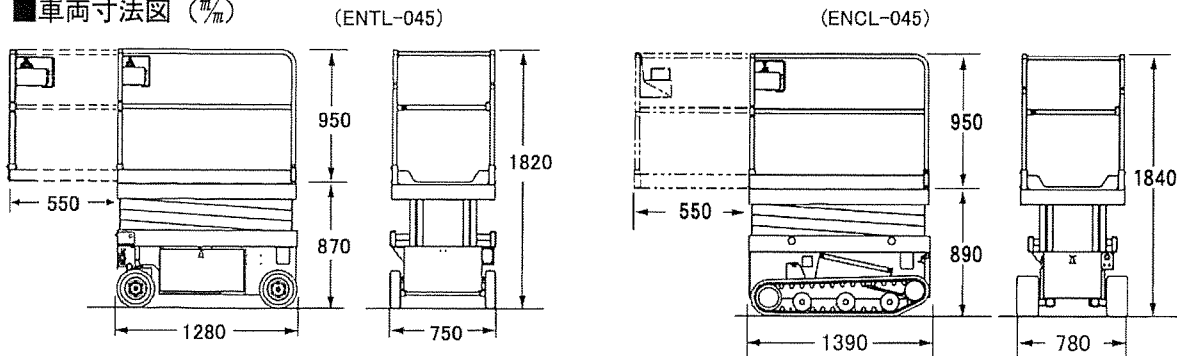
# 高所作業車バッテリー式

TL-45 (型式:ENTL-045) 最大作業床高さ 4.5m 白タイヤ式

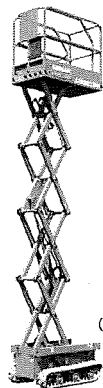
CL-45 (型式:ENCL-045) 最大作業床高さ 4.5m 白ゴムクローラ式

- 高さ6m以上の作業が可能で、機械重量1t未満です。
- スライド式拡張(延長)デッキで、安心作業を実現。

## ■車両寸法図 (mm)



(ENTL-045)



(ENCL-045)

主 要 諸 元		
型 式	ENTL-045	ENCL-045
メ ー カ ー	イーエヌシステム	
作 業 床 高 さ	4.5m	4.5m
最大積載荷重	200kg(延長部 100kg)	
許容路面傾斜角度	2度	2度
登 坂 角 度	8度	18度
車 両 重 量	670kg	700kg
駆 動 方 式	バッテリー式	バッテリー式

CL-068 (型式:ENCL-068-4) 最大作業床高さ 6.8m 白ゴムクローラ式

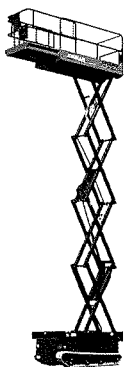
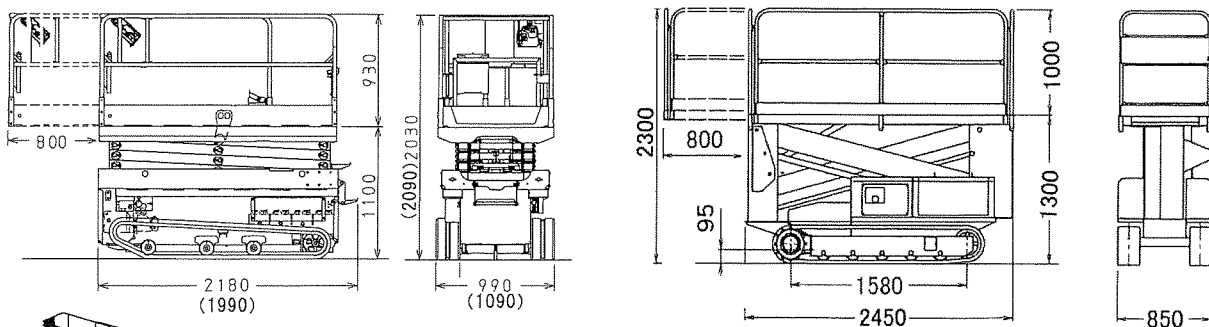
HW-6 (型式:HW-600ZC) 最大作業床高さ 6.0m 白ゴムクローラ式  
スリムタイプ

RX-7B (型式:RX-07B) 最大作業床高さ 6.7m 白ゴムクローラ式

## ■車両寸法図 (mm)

ENCL-068 ( )内寸法はRX07B

HW-600ZC



ENCL-068



HW-600ZC

主 要 諸 元			
型 式	RX-07B	ENCL-068	HW-600ZC
メ ー カ ー	アイコーレジョン	イーエヌシステム	デンヨー
作 業 床 高 さ	6.7m	6.8m	6.0m
最大積載荷重	250kg	250kg(延長部100kg)	
許容路面傾斜角度	2度	2度	
登 坂 角 度	15度	15度	18度
車 両 重 量	1,400kg	1,620kg	1,480kg
駆 動 方 式	バッテリー式	メンテナンスフリーバッテリー	

# 高所作業車バッテリー式

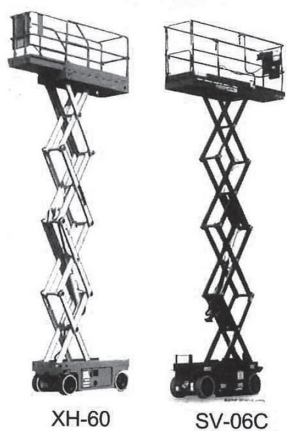
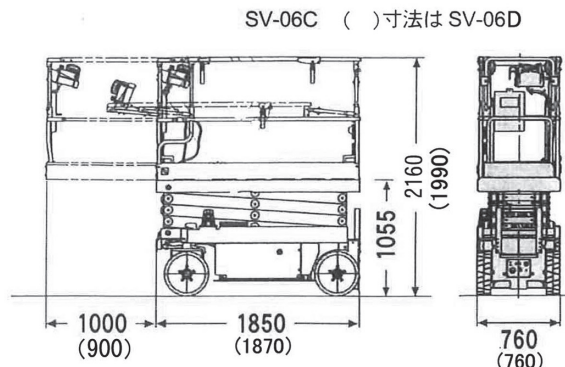
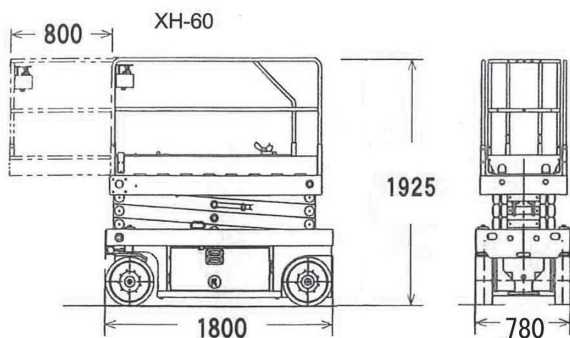
XH-6 (型式 : XH-60)

SV-6C (型式 : SV-06C)

SV-6D (型式 : SV-06D) ※最大作業床高さ5.72m

最大作業床高さ **5.8m** 白タイヤ式

■車両寸法図 (mm)



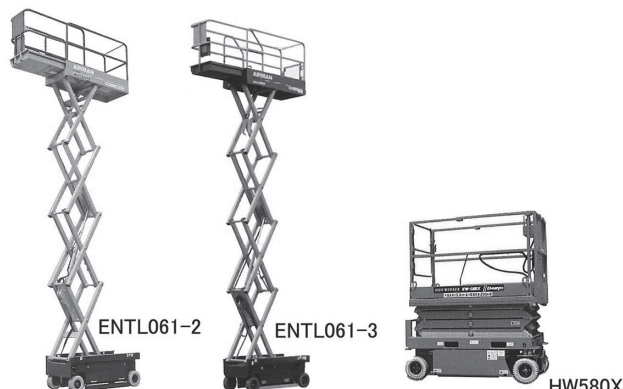
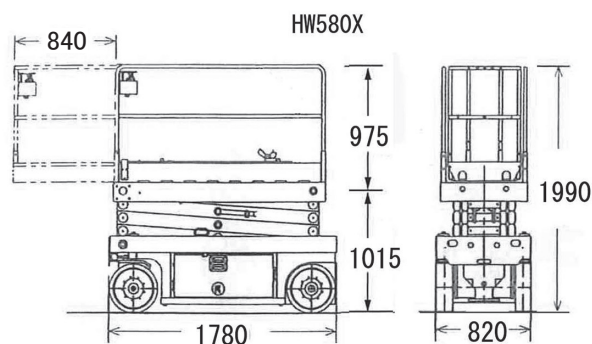
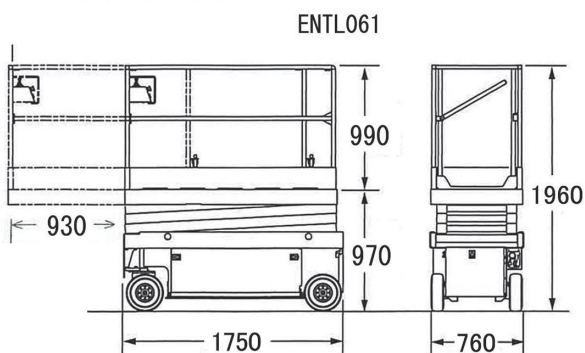
主要諸元			
型式	XH-60	SV-06C	SV-06D
メーカー	エスマック	アイチコーポレーション	
作業床高さ	5.8m		5.72m
最大積載荷重	200kg(延長デッキ100kg)		
許容路面傾斜角度	2度		
登坂角度	約8度	約14度	
車両重量	1,360kg	1,435kg	1,380kg
駆動方式	バッテリー式		

HW-6T(型式 : HW-580X)

ENTL061 (型式 : ENTL061) ※最大作業床高さ6.1m

最大作業床高さ **5.8m** 白タイヤ式

■車両寸法図 (mm)



主要諸元		
型式	HW-580X	ENTL061
メーカー	デンヨー	イーエヌシステム
作業床高さ	5.8m	6.1m
最大積載荷重	250kg(延長デッキ115kg)	
許容路面傾斜角度	2度	
登坂角度	約13度	約14度
車両重量	1,200kg	1,230kg
駆動方式	メンテナンスフリーバッテリー	