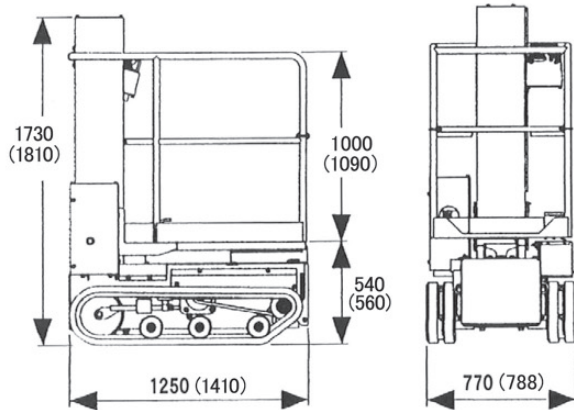


高所作業車バッテリー式

RM-04B (型式: RM-04B)
HW-4C (型式: HW-380IC)

最大作業床高さ **3.8m** 白ゴムクローラ式

■車両寸法図 (mm) ()HW380IC



HW-380IC

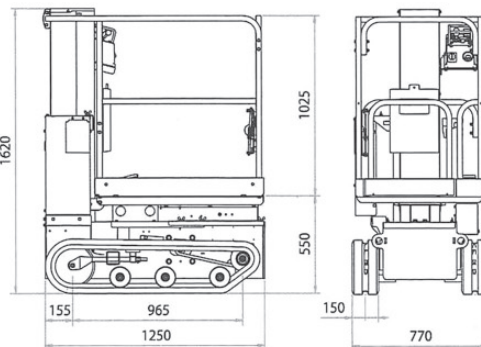
主 要 諸 元		
型 式	RM-04B	HW-380IC
メ ー カ ー	アイチコーポレーション	デンヨー
作 業 床 高 さ	3.8m	3.8m
最大積載荷重	200kg	
登 坂 角 度	20度	20度
車 両 重 量	630 kg	730 kg
駆 動 方 式	バッテリー式	バッテリー式

RM-04C (型式: RM-04CNS)

最大作業床高さ **3.8m** 白ゴムクローラ式

作業床高さ3.8m、フラットトップマスト仕様。※トップマストの出っ張りが無い。

■車両寸法図 (mm)



主 要 諸 元	
型 式	RM-04CNS
メ ー カ ー	アイチコーポレーション
作 業 床 高 さ	3.8m
最大積載荷重	200kg
登 坂 角 度	20度
車 両 重 量	580kg
駆 動 方 式	バッテリー式

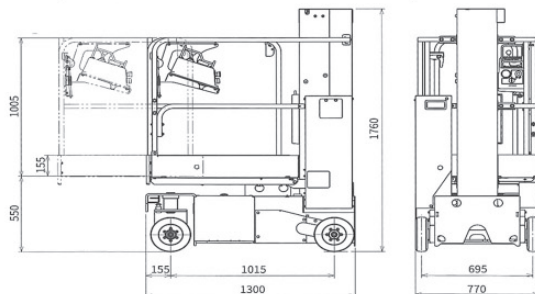
※メンテナンスフリーバッテリー搭載

WM05C (型式: WM05CNS)
RM05C (型式: RM05CNS)

最大作業床高さ **4.8m** 白タイヤ式

最大作業床高さ **4.8m** 白ゴムクローラ式

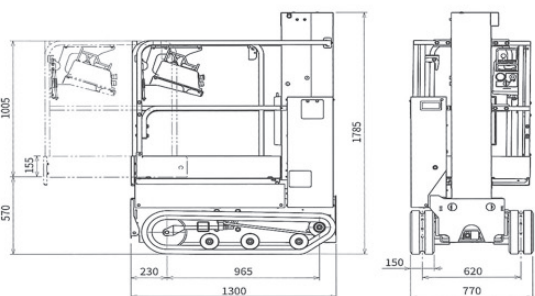
WM05C



■車両寸法図 (mm)



RM05C

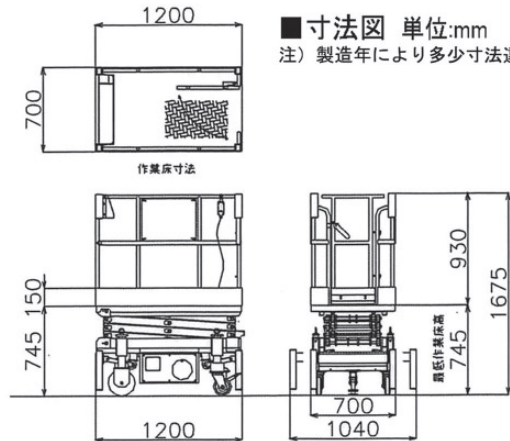


主 要 諸 元		
型 式	WM05C	RM05C
メ ー カ ー	アイチコーポレーション	
作 業 床 高 さ	4.78m	4.8m
最大積載荷重	200kg(定員1名)	
登 坂 角 度	8度	20度
車 両 重 量	800kg	
駆 動 方 式	バッテリー式(メンテナンスフリー)	

高所作業車バッテリー式

のぼる君LS-36 電動式高所作業台

昇降は電動、走行は手押しなので、高所作業車資格不要。



■寸法図 単位:mm

注) 製造年により多少寸法違いがあります。

主 要 諸 元	
型 式	LS-36
メ ー カ ー	シッブ
作 業 床 高 さ	3.6m
最大積載荷重	150kg
車 両 重 量	370kg
充 電 ・ 時 間	AC100V 12時間
駆 動 方 式	走行手動式

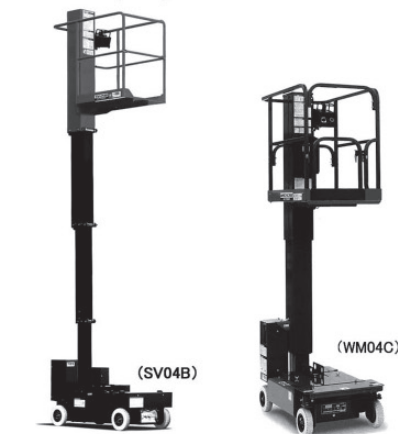
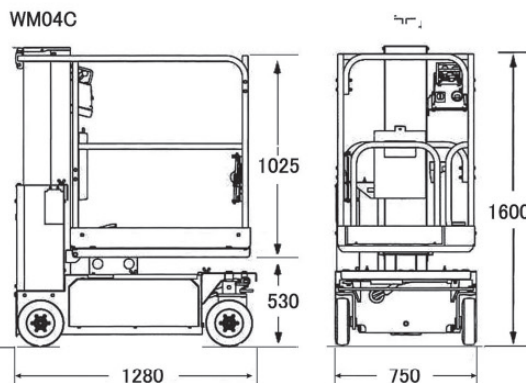
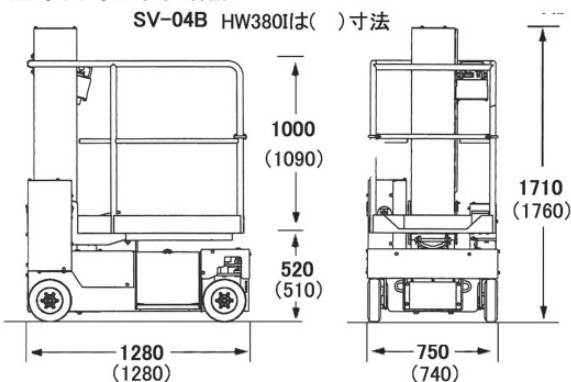
SV-04B (型式: SV04B/WM04C)

HW-4T (型式: HW-380I)

最大作業床高さ **3.8m** 白タイヤ式

最大作業床高さ **3.8m** 白タイヤ式

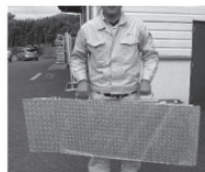
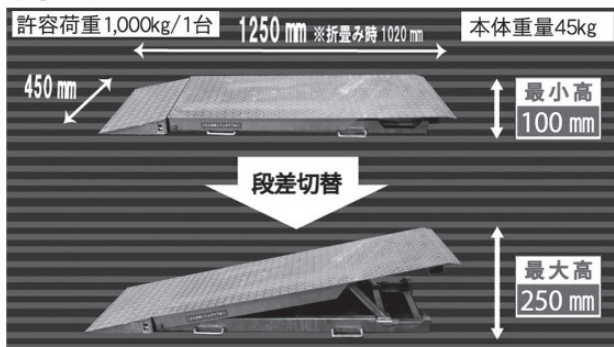
■車両寸法図 (mm)



主 要 諸 元		
型 式	SV04B/WM04C	HW-380I
メ ー カ ー	アイチコーポレーション	デンヨー
作 業 床 高 さ	3.8m	3.8m
最大積載荷重	200kg	
登 坂 能 力	8度	8度
車 両 重 量	650/580 kg	660 kg
駆 動 方 式	バッテリー式	バッテリー式

だんぺい

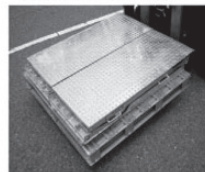
段平くん (型式: DAN-1250 自在式段差踏み台)



持ちやすい取って付き



100~250mmまで高さ調整可能



折畳んで積重ね可能

