

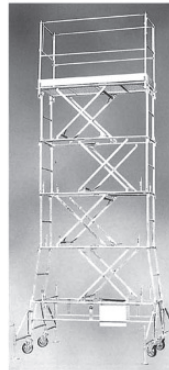
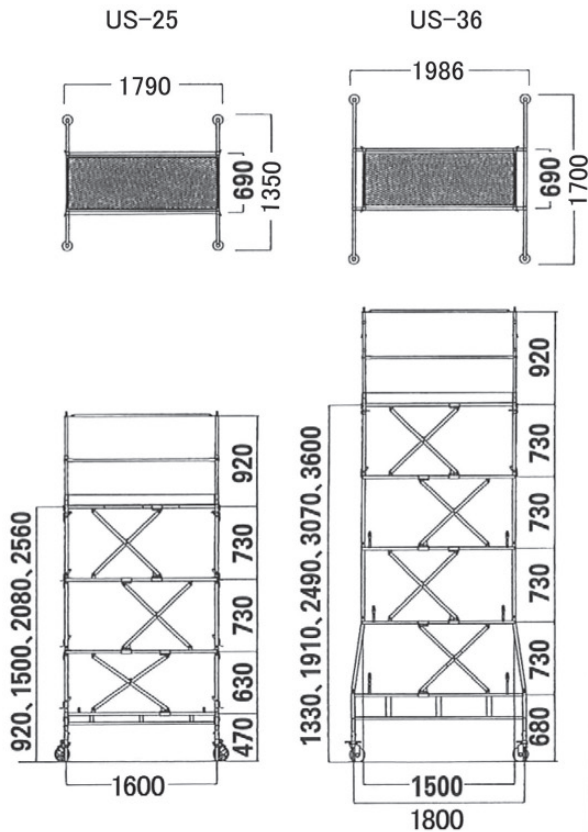
高所作業台

アップスター 25・36

【資格：足場組立特別教育】

最大作業床高さ 2.5m・3.6m

■寸法図 (mm)



仮設工業会認定品

品名	アップスター25	アップスター36
作業床寸法	巾590mm 長さ1500mm	
作業床高さ	最低地上高 950mm 最高地上高 2560mm	最低地上高 1370mm 最高地上高 3600mm
高さ調節	4段階 2560mm 2100mm 1510mm 950mm	5段階 3600mm 3090mm 2510mm 1930mm 1370mm
自重	約143kg(手摺材を含む)	約192kg(手摺材を含む)
昇降装置	手動式(バネバランス式)	手動式(バネバランス式)
積載荷重	1310N(133kgf)	1310N(133kgf)

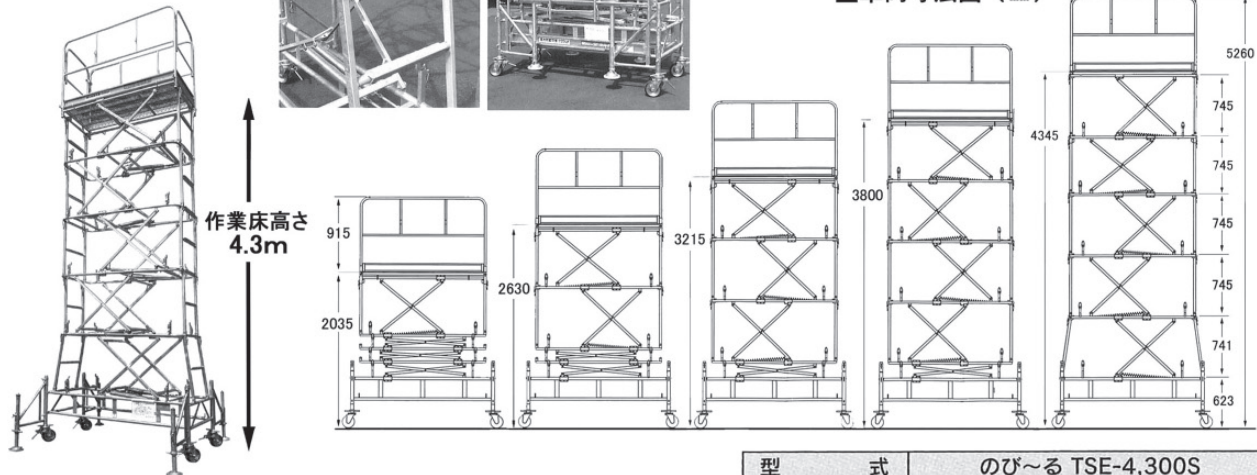
のびーる 43

【資格：足場組立特別教育】

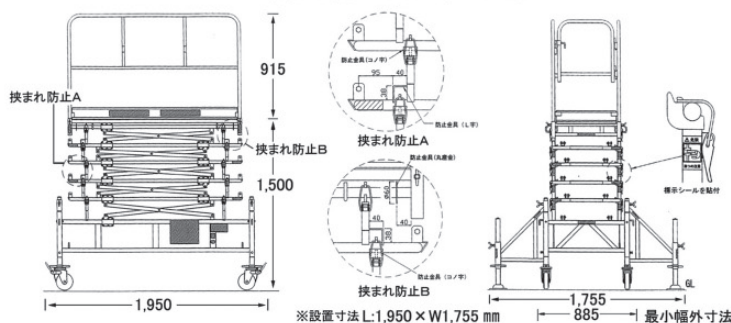
最大作業床高さ 4.3m

仮設工業会認定品

■車両寸法図 (mm)



指挟み防止の安全性に配慮!



型式	のびーる TSE-4,300S
作業床寸法	幅 590 × 長さ 1,500 (手摺高さ 900)mm
格納時外寸法	幅 885 × 長さ 1,950 × 高さ 1,500mm
作業床高さ	最高地上高 4,345mm 5段目 3,800mm 4段目 3,215mm 6段階調節 (のびーる4.3) 3段目 2,630mm 2段目 2,035mm 最低地上高 1,500mm
最大積載荷重	135kgf(作業者を含む)
自重	約260kg(手摺・幅木材を含む)
昇降装置	手動式(バネバランス式)
表面処理	溶融亜鉛メッキ
移動車輪	材質:ゴム 直径:φ150(キャスター方式・ストッパー付)