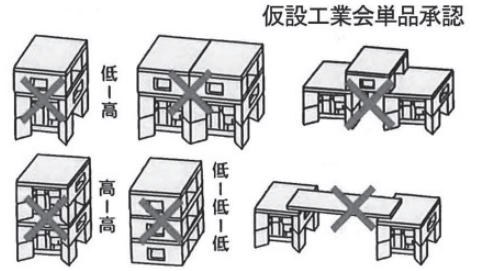


可搬式作業台

ステップキューブ ポリプロピレン製



ステップキューブ 2台連結例 ステップキューブ 3台連結+1台例



仮設工業会単品承認

品名	低使用時寸法(mm)			高使用時寸法(mm)			許容荷重	本体重量	電気特性 体積抵抗
	高さ	長さ	幅	高さ	長さ	幅			
ステップキューブ	288	500	500	503	500	500	150kgf	6.6kg	10 ¹⁶ Ω cm

勇馬 (ゆうま)・エアーベースミニ

仮設工業会認定品



エアーベース10ミニ (GSJ10MRU)

勇馬ESK11S/ESK11

勇馬ESK14/ESK18

勇馬アウトリガESK14/18用/20専用 (オプション)

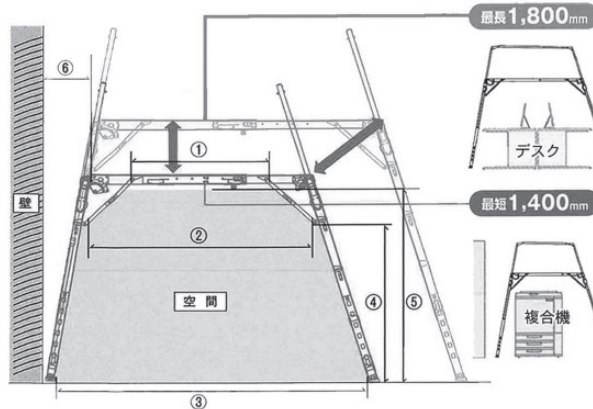
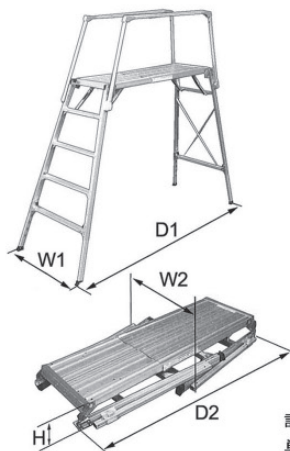
※補助手摺付き (オプション)

品名・型式	天板部(mm)			設置寸法(mm)		収納寸法(mm)			積載荷重	本体重量	備考
	垂直高さ	長さ	幅	長さ	幅	長さ	幅	高さ			
エアーベース10ミニ	730~1080	795	500	1340~1541	688~762	855	761	219	150kg	約16kg	囲バー付き
勇馬 ESK11S	724~1084	765		1359~1586	709~802	924	709	220		約14kg	手がかり棒4本付き
勇馬 ESK11		2139~2366		709~802	1693	709	170	約17kg			
勇馬 ESK14	1057~1417	1545		2349~2576	795~883	1706	795	243		約25kg	
勇馬 ESK18	1390~1750	2559~2786		881~973	1706	881	268	約27kg		囲バー付き	
勇馬 ESK20	1723~1970	2060		3284~3440	968~1030	2222	968	220		約32kg	

飛龍 仮設工業会認定品

アルミ製リニューアル工事用作業台

- ・天板と脚が伸縮でき機・事務機器などの障害物をかわして設置できます。
- ・軽量一体式なので移動がらく、しかも設置が簡単で作業が早い。



最長1800mmの作業スペースで机など長い障害物をかわして作業できます。

狭いスペースで障害物をかわしながらの作業ができます。

設置寸法表
単位(mm)

型式	①	②	③	④	⑤	⑥
CDE-14-4	910~1310	1497~1897	1904~2483	731~1091	967~1328	253~318
CDE-18-4			2067~2646	1064~1424	1301~1661	312~377

品名	型式	天板部(mm)			設置寸法(mm)		収納寸法(mm)	積載荷重	本体重量
		垂直高さ	長さ	幅	W1	D1	W2×D2×H		
飛龍1型	CDE-14-4	1057~1417	1400~1800	500	795~883	2055~2634	818×1750×225	150kg	約24kg
飛龍2型	CDE-18-4	1390~1750	伸縮100ピッチ	500	881~973	2219~2798	876×1750×225	150kg	約25kg