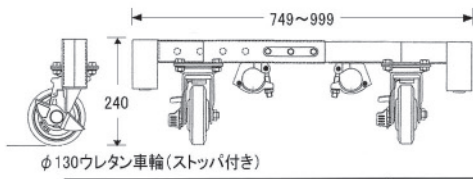


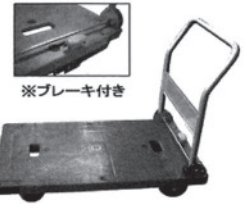
台車・メッシュパレット・セキュリティカーゴ

システムコンテナS700Ⅱ・折たたみ台車

単管パイプφ48.6 1m・2m・3mを組合せて使用します。
単管パイプ3mでフレームを連結する場合、フレーム3本必要です。



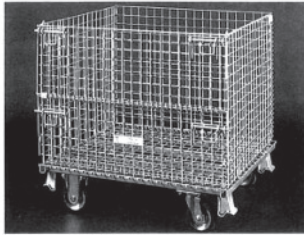
■折りたたみ台車



①フレーム1本の重量です

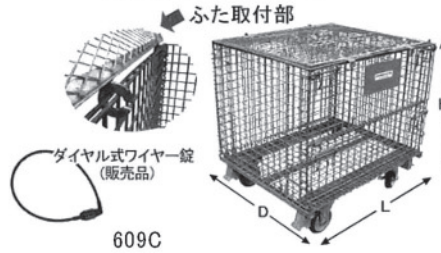
品名	長さ(mm)	幅(mm)	高さ(mm)	積載荷重	本体重量
システムコンテナS700Ⅱ	1,000~3,000	749 ~ 999	約 240	800kg	①約 10.5kg
折畳み台車 DSK-301B2	900	600	約203	300kg	約 16.5kg

メッシュパレット

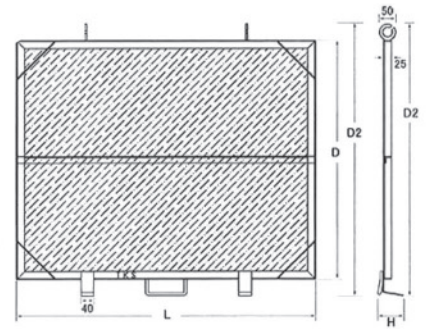


金網ピッチ 50×50mm

(オプション品)メッシュパレットふた
・通常のメッシュパレットに後付け可能。
・取付簡単、ハズレにくい。



609C



品名	外形寸法(mm)			有効寸法(mm)			積載荷重	本体重量
	L	D	H	L	D	H		
メッシュパレットMP2 NEW	約900	約650	約773	約850	約600	約520	500kg	53kg
メッシュパレットMP3	約1,000	約800	約950	約950	約750	約700	500kg	60kg
〃 MP3用ふた(脱着式)	約930	約740	約60					6kg
メッシュパレットMP4	約1,200	約1,000	約1,000	約1,150	約950	約750	500kg	82kg
〃 MP4用ふた(脱着式)	約1,130	約940	約60					6kg

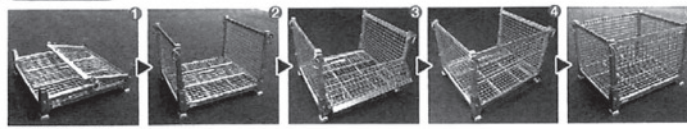
※メッシュパレットの全高はキャスターを含みます。

吊りパレット HMP-1

金網ピッチ50×50mm



組み立て手順



●折りたたんだ状態



品名	型式	全長(mm)	全幅(mm)	全高(mm)	積載荷重	本体重量
吊りパレット	HMP-1	約 1,172	約 1,015	約 970	800kg	約 100kg

コンテナ・セキュリティカーゴ

コンテナ観音とびら付き

棚板はオプションです。
棚板荷重: 100kg
棚板最大3枚

セキュリティカーゴ



ブレーキ付きキャスター 折りたたみ例



ブレーキ付きキャスター



折りたたみ例

品名	型式	長さ(mm)	幅(mm)	高さ(mm)	積載荷重	本体重量
コンテナCTS	KRC-60P	約850	約650	約1,700	500kg	47kg
コンテナCTM	KRC80-P	約1,100	約800	約1,700	500kg	58kg
セキュリティカーゴ	SCC-1180	約1,100	約800	約1,700	400kg	79kg

コンテナ

セイフティボックス(アルミ製)

有機溶剤、測定器・工具等の保管に…
鍵をかけて大切な物の盗難防止に…



取っ手(ステンレス製)



パッチンロック(ステンレス製)
穴計φ10mm
鍵をかけられます。

() 寸法はキャスター除く

品名	型式	全長(mm)	全幅(mm)	全高(mm)	積載荷重	本体重量
セイフティボックス	ES-095	約 950	約 500	約580 (485)	60kg	約 16kg

ダクト用コンテナ C-2000・C-3000

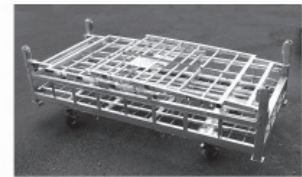
- 奥行き寸法880mmで仮設エレベーターへの積載が可能。
- 使用しない場合は、畳んで積重ね可能。
- 側面パネルが脱着可能な上開き式で、積み降しがスムーズ。
- 部材構成がシンプル(本体+側面パネル)
- 車輪は、跡の残らないφ150ウレタンキャスター使用。
- フォークリフト用ガイド・吊上げ用アイボルト装備。



C-3000画像



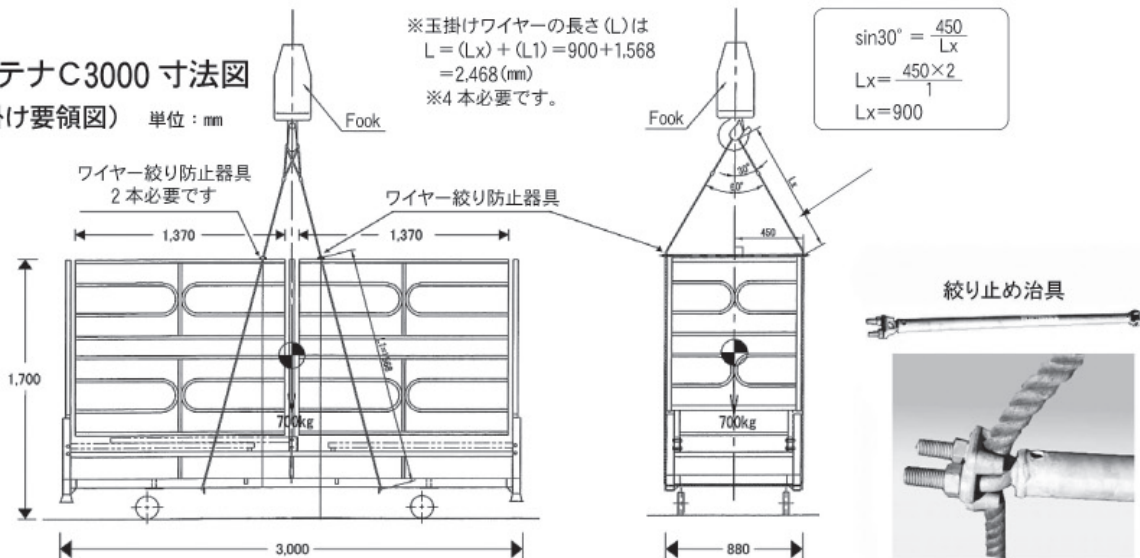
C-2000画像



4輪ともプレーキ付きキャスター

■コンテナC3000 寸法図

(玉掛け要領図) 単位: mm



※クレーンで吊上げる場合、玉掛ワイヤーで横から絞られ側面パネルが曲がりますので、絞り止め治具を使用して下さい。

品名	全長(mm)	全幅(mm)	全高(mm)	積載荷重	本体重量	側面パネル重量	合計重量
コンテナC-2000	2,000	880	1,700	500kg	77kg	7kg×4	105kg
コンテナC-3000	3,000	880	1,700	700kg	105kg	5kg×8	145kg